

# 平行夹 Parallel Gripper

型材 · SUS Tube  
Profile · SUS Tube

支架模组  
Stents Module

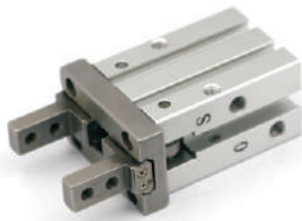
快换  
Quick Changer

夹具组件  
Grip Module

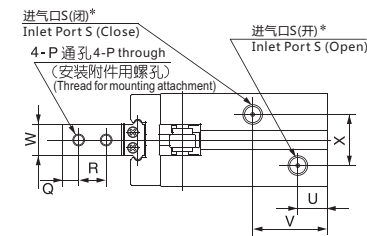
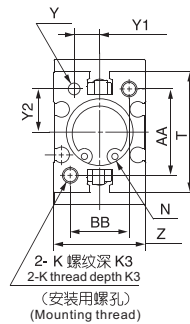
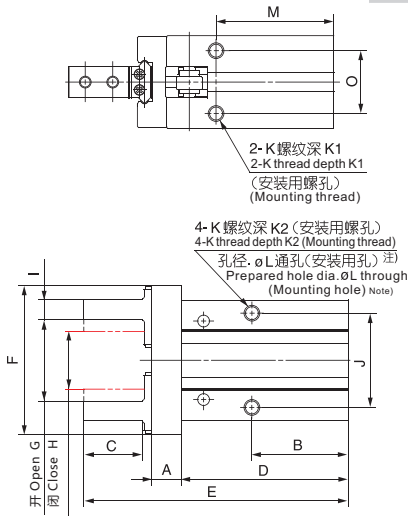
气动剪刀  
Air Nipper

真空组件  
Vacuum Module

附件  
Accessory Components



货号(PN)	S	1.Y00258	1.Y00257	1.Y03080	1.Y09884	1.Y09885	1.Y09887
	D	1.Y00252	1.Y00256	1.Y02703	1.Y09338	1.Y09886	1.Y09888
型号(Model)	S	GMHZ2-10S	GMHZ2-16S	GMHZ2-20S	GMHZ2-25S	GMHZ2-32S	GMHZ2-40S
	D	GMHZ2-10D	GMHZ2-16D	GMHZ2-20D	GMHZ2-25D	GMHZ2-32D	GMHZ2-40D
缸径 Bore		10	16	20	25	32	40
使用流体 Fluid		空气 Air					
使用压力 范围(MPa) Operating pressure range	单作用 Single action	0.35~0.7		0.25~0.7			
	双作用 Double action	0.2~0.7		0.1~0.7			
环境及流体温度 Environment and fluid temperature		-10~60°C					
重复精度(mm) Repeatability accuracy		±0.01				±0.02	
最高使用频率(c.p.m) Maximum frequency of use		180				60	
动作方式 Action mode		单作用·双作用 Single action · Double action					
磁性开关(可选项) Magnetic switch (optional)		无触点磁性开关 Contactless magnetic switch					
接管口径 Pipe Size		M3×0.5		M5×0.8			
重量(Weight)	S	53g	123g	227g	309g	415g	543g
	D	52.5g	120g	225g	314g	410g	537g



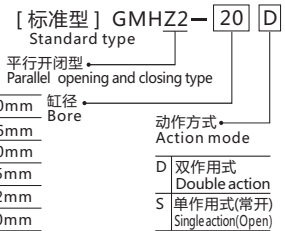
\* 单作用的情况，一侧通口变成呼吸孔。  
\* For single action, the port on one side is a breathing hole.

尺寸表(mm) Dimensions table

缸径(Bore)	A	B	C	D	E	F	G	H	I	J	K	K1	K2	K3	∅L	M	N
10	6	23	12	37.8	57	29	15.2 <sup>+0.2</sup> <sub>-0.2</sub>	11.2 <sup>+0.1</sup> <sub>-0.1</sub>	4 <sup>+0.1</sup> <sub>-0.1</sub>	16	M3x0.5	6	5.5	6	2.6	27	∅11H9T2
16	7.5	24.5	15	42.5	67.3	38	20.9 <sup>+0.2</sup> <sub>-0.2</sub>	14.9 <sup>+0.1</sup> <sub>-0.1</sub>	5 <sup>+0.1</sup> <sub>-0.1</sub>	24	M4x0.7	4.5	8	8	3.4	30	∅17H9T2
20	9.5	29	20	52.8	84.8	50	26.3 <sup>+0.2</sup> <sub>-0.2</sub>	16.3 <sup>+0.1</sup> <sub>-0.1</sub>	8 <sup>+0.1</sup> <sub>-0.1</sub>	30	M5x0.8	8	10	10	4.3	35	∅21H9T3
25	11	30	25	63.6	102.7	63	33.3 <sup>+0.2</sup> <sub>-0.2</sub>	19.3 <sup>+0.1</sup> <sub>-0.1</sub>	10 <sup>+0.1</sup> <sub>-0.1</sub>	36	M6x1	10	12	12	5.1	36.5	∅26H9T3.5
32	12	40(49)	29	67(76)	113(122)	97	48 <sup>+0.5</sup> <sub>-0.5</sub>	26 <sup>+0.5</sup> <sub>-0.5</sub>	12 <sup>+0.1</sup> <sub>-0.1</sub>	46	M6x1	10	13	13	5.1	48(57)	∅34H9T4
40	15	49(62)	36	83(96)	139(152)	119	60 <sup>+0.7</sup> <sub>-0.7</sub>	30 <sup>+0.5</sup> <sub>-0.5</sub>	14 <sup>+0.1</sup> <sub>-0.1</sub>	56	M8x1.25	13	16	17	6.6	58(71)	∅42H9T4

缸径(Bore)	O	P	Q	R	S	T	U	V	W	X	Y	Z	Y1	Y2	AA	BB	CC	DD	EE
10	11.4	M2.5x0.45	3	5.7	M3x0.5	23	9	19	5 <sup>+0.05</sup> <sub>-0.05</sub>	11	∅2H9T3	16.4 <sup>+0.05</sup> <sub>-0.05</sub>	5.2 <sup>+0.02</sup> <sub>-0.02</sub>	7.6 <sup>+0.02</sup> <sub>-0.02</sub>	18	12	-	-	-
16	16	M3x0.5	4	7	M5x0.8	30.6	7.5	19	8 <sup>+0.05</sup> <sub>-0.05</sub>	13	∅3H9T3	23.6 <sup>+0.05</sup> <sub>-0.05</sub>	6.5 <sup>+0.02</sup> <sub>-0.02</sub>	11 <sup>+0.02</sup> <sub>-0.02</sub>	22	15	11.6	2.1	5.8
20	18.6	M4x0.7	5	9	M5x0.8	42	10	23	10 <sup>+0.05</sup> <sub>-0.05</sub>	15	∅4H9T4	27.6 <sup>+0.05</sup> <sub>-0.05</sub>	7.5 <sup>+0.02</sup> <sub>-0.02</sub>	16.8 <sup>+0.02</sup> <sub>-0.02</sub>	32	18	14	2.1	9
25	22	M5x0.8	6	12	M5x0.8	52	10.7	23.5	12 <sup>+0.05</sup> <sub>-0.05</sub>	20	∅4H9T4	33.6 <sup>+0.05</sup> <sub>-0.05</sub>	10 <sup>+0.02</sup> <sub>-0.02</sub>	21.8 <sup>+0.02</sup> <sub>-0.02</sub>	40	22	19	3.5	11.5
32	26	M6x1	7	14	M5x0.8	60	11	31(37)	15 <sup>+0.05</sup> <sub>-0.05</sub>	24	∅5H9T5	40 <sup>+0.1</sup> <sub>-0.1</sub>	12 <sup>+0.02</sup> <sub>-0.02</sub>	23 <sup>+0.02</sup> <sub>-0.02</sub>	46	26	24	3.3	11.5
40	32	M8x1.25	9	17	M5x0.8	72	12	38(45)	18 <sup>+0.05</sup> <sub>-0.05</sub>	28	∅5H9T5	48 <sup>+0.1</sup> <sub>-0.1</sub>	14 <sup>+0.02</sup> <sub>-0.02</sub>	29 <sup>+0.02</sup> <sub>-0.02</sub>	56	32	29.4	3.7	13

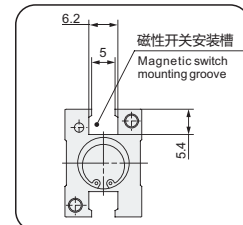
注) ( ) 内的尺寸为单动的尺寸



夹持力 / Gripping force

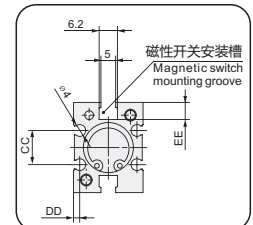
型号 Model	夹持力 N / Gripping force N			开闭行程 (两侧) mm
	每个手指夹持力的有效值 Gripping force per finger Effective value			
	双动(D) Double action	单动(S) Single action	开闭行程 (两侧) mm	
	外径/External	内径/Internal	外径/External	
GMHZ2-10□	11	17	7.1	4
GMHZ2-16□	34	45	27	6
GMHZ2-20□	42	66	33	10
GMHZ2-25□	65	104	45	14
GMHZ2-32□	158	193	131	22
GMHZ2-40□	254	318	217	30

GMHZ2-10□的磁性开关安装槽尺寸  
GMHZ2-10□ Magnetic Switch Mounting Groove Dimensions



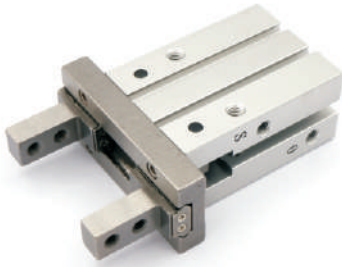
注) 使用磁性开关时, 气爪不可以通孔安装  
Note) When using Magnetic switches, throughhole mounting is not possible.

GMHZ2-□的磁性开关安装槽尺寸  
GMHZ2-□ Magnetic Switch Mounting Groove Dimensions

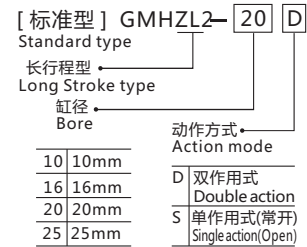
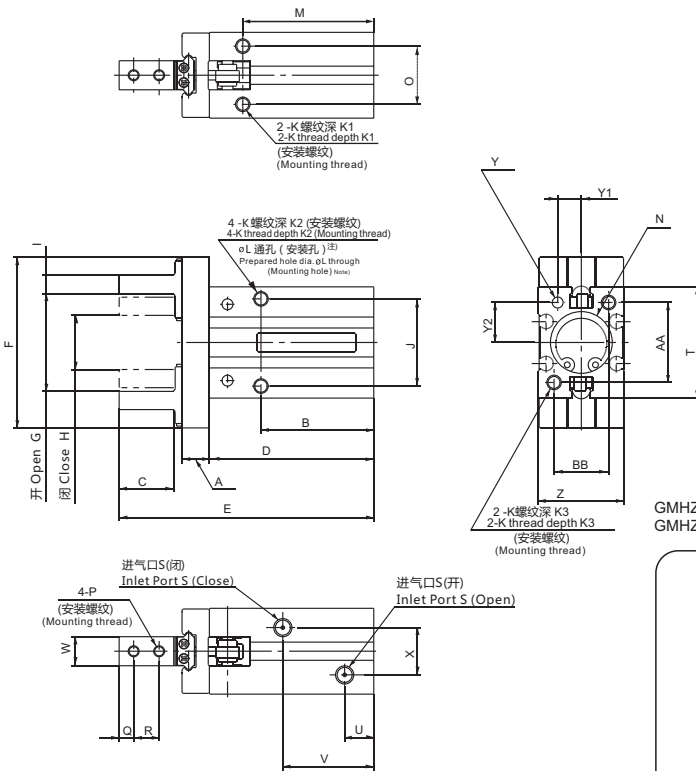


注) 使用磁性开关 D-Y59、D-Y69 及 D-Y77 时, 气爪不可以通孔安装  
Note) When using Magnetic switches D-Y59、D-Y69、D-Y77, throughhole mounting is not possible.

# 加长平行夹 Lengthen Parallel Gripper



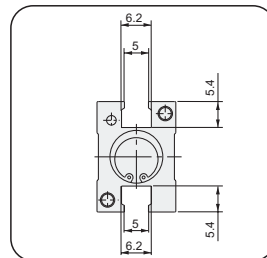
货号(PN)	S	1.Y09405	1.Y08175	1.Y09882	1.Y09883
	D	1.Y07974	1.Y08146	1.Y07975	1.Y08802
型号(Model)	S	GMHZL2-10S	GMHZL2-16S	GMHZL2-20S	GMHZL2-25S
	D	GMHZL2-10D	GMHZL2-16D	GMHZL2-20D	GMHZL2-25D
缸径 Bore	10		16	20	25
使用流体 Fluid	空气 Air				
使用压力 范围(MPa) Operating pressure range	单作用 Single action	0.35~0.7		0.25~0.7	
	双作用 Double action	0.2~0.7		0.1~0.7	
环境及流体温度 Environment and fluid temperature	-10~60°C				
重复精度(mm) Repeatability accuracy	±0.01				
最高使用频率(c.p.m) Maximum frequency of use	120				
动作方式 Action mode	单作用·双作用 Single action · Double action				
磁性开关(可选项) Magnetic switch (optional)	无触点磁性开关 Contactless magnetic switch				
接管口径 Pipe Size	M3×0.5		M5×0.8		
重量(Weight)	S	63g	139g	218g	302g
	D	59g	130g	211g	293g



夹持力 / Gripping force

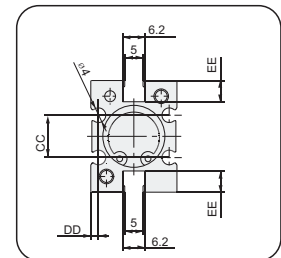
型号 Model	夹持力 N / Gripping force N			开闭行程 (两侧) m m Opening/Closing stroke (Both sides) (mm)
	每个手指夹持力的有效值 Gripping force per finger Effective value			
	双动(D) Double action		单动(S) Single action	
GMHZL2-10 □	11	17	7.1	8
GMHZL2-16 □	34	45	27	12
GMHZL2-20 □	42	66	33	18
GMHZL2-25 □	65	104	50	22

GMHZL2-10 □ 磁性开关安装槽尺寸  
GMHZL2-10 □ Magnetic Switch Mounting Groove Dimensions



注) 使用磁性开关时, 气爪不可以通孔安装  
Note) When using Magnetic switches, throughhole mounting is not possible.

GMHZL2- □ 磁性开关安装槽尺寸  
GMHZL2- □ Magnetic Switch Mounting Groove Dimensions



注) 使用磁性开关 D-Y59、D-Y69 及 D-Y7 时, 气爪不可以通孔安装  
Note) When using Magnetic switches D-Y59、D-Y69、D-Y7, throughhole mounting is not possible.

\* 单作用的情况, 一侧接口变成呼吸孔  
\* For single action, the port on one side is a breathing hole.

尺寸表(mm) Dimensions table

缸径(Bore)	A	B	C	D	E	F	G	H	I	J	K	K1	K2	K3	φL	M	N
10	6	25(35)	12	37.8(47.8)	57(67)	35	19.2 <sup>+0.2</sup>	11.2 <sup>+0.4</sup>	4 <sup>+0.1</sup>	16	M3x0.5	6	5.5	6	2.6	29(39)	φ11H9/2
16	7.5	31(36)	15	45.2(50.2)	70(75)	47	26.9 <sup>+0.2</sup>	14.9 <sup>+0.4</sup>	5 <sup>+0.1</sup>	24	M4x0.7	4.5	8	8	3.4	36(41)	φ17H9/2
20	9.5	36(42)	20	58(64)	90(96)	62	34.3 <sup>+0.4</sup>	16.3 <sup>+0.4</sup>	8 <sup>+0.1</sup>	30	M5x0.5	8	10	10	4.3	43(49)	φ21H9/3
25	11	40(50)	25	66.9(76.9)	106(116)	75	41.3 <sup>+0.6</sup>	19.3 <sup>+0.4</sup>	10 <sup>+0.1</sup>	36	M6x1	10	12	12	5.1	48(58)	φ26H9/3.5

缸径(Bore)	O	P	Q	R	S	T	U	V	W	X	Y	Z	Y1	Y2	AA	BB	CC	DD	EE
10	11.4	M2.5x0.45	3	5.7	M3x0.5	23	8	21(31)	5 <sup>+0.08</sup>	11	φ2H9/3	16.4 <sup>+0.08</sup>	5.2 <sup>+0.02</sup>	7.6 <sup>+0.02</sup>	18	12	-	-	-
16	16	M3x0.5	4	7	M5x0.8	30.6	8	25(30)	8 <sup>+0.08</sup>	13	φ2H9/3	23.6 <sup>+0.08</sup>	6.5 <sup>+0.02</sup>	11 <sup>+0.02</sup>	22	15	11.6	2.1	5.8
20	18.6	M4x0.7	5	9	M5x0.8	42	10	30(36)	10 <sup>+0.08</sup>	15	φ4H9/4	27.6 <sup>+0.08</sup>	7.5 <sup>+0.02</sup>	16.8 <sup>+0.02</sup>	32	18	14	2.1	9
25	22	M5x0.8	6	12	M5x0.8	52	10	33(43)	12 <sup>+0.08</sup>	20	φ4H9/4	33.6 <sup>+0.08</sup>	10 <sup>+0.02</sup>	21.8 <sup>+0.02</sup>	40	22	19	3.5	11.5

开关选择请参考 P179 页

注) ( ) 内的尺寸为单动的尺寸

Profile / SUS Tube

Stents Module

Quick Changer

Grip Module

Air Nipper

Vacuum Module

Accessory Components

# Y型夹 Y Type Gripper

型材 / SUS Tube

支架模组

快换

夹具组件

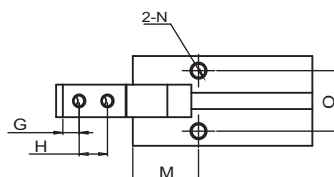
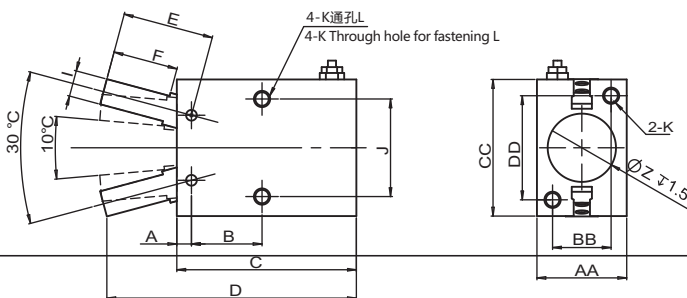
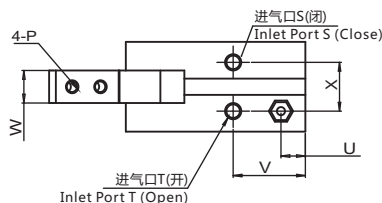
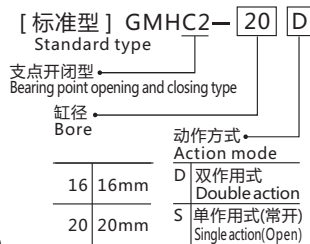
气动剪刀

真空组件

附件



货号(PN)	S	1.Y02014	1.Y02730
	D	1.Y05738	1.Y04328
型号(Model)	S	GMHC2-16S	GMHC2-20S
	D	GMHC2-16D	GMHC2-20D
缸径 Bore	16		20
使用流体 Fluid	空气 Air		
使用压力 范围(MPa) Operating pressure range	单作用 Single action	0.1~0.6	
	双作用 Double action	0.25~0.6	
环境及流体温度 Environment and fluid temperature	-10~60°C		
最高使用频率(c.p.m) Maximum frequency of use	180c.p.m		
重复精度(mm) Repeatability accuracy	±0.01		
重量(Weight)	S	99g	167g
	D	108g	177g



缸径 (Bore) (mm)	接管口径 Pipe Size														接管口径 Pipe Size											
	A	B	C	D	E	F	G	H	I	J	K	L	M	N	O	P	S	T	U	V	W	X	Z	AA	BB	CC
16	3.9	16.2	44.6	62.5	22.6	16	4	7	7	24	M4X0.7 $\nabla$ 8	3.4	10.7	M4X0.7 $\nabla$ 8	16	M3X0.5	M5X0.8	7	18.3	8	13	17	23.6	15	30.6	22
20	4.5	21.7	55.2	78.7	28	20	5.2	9	8	30	M5X0.8 $\nabla$ 10	4.3	15.7	M5X0.8 $\nabla$ 8	8.6	M4X0.7	M5X0.8	7.5	22.2	10	15	21	27.6	18	42	32

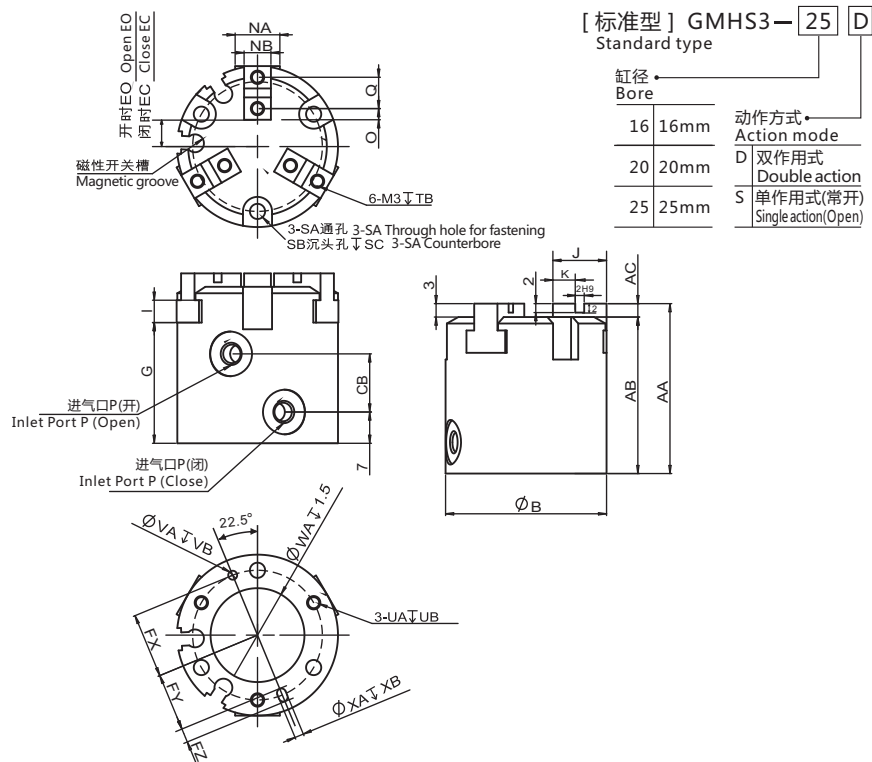
开关选择请参考 P179 页

# 三爪夹 Three Jaws Gripper



货号(PN)	1.Y04529	1.Y04764	1.Y05750	
型号(Model)	GMHS3-16D	GMHS3-20D	GMHS3-25D	
缸径 Bore	16	20	25	
使用流体 Fluid	空气 Air			
使用压力范围 Operating pressure range	0.2~0.6MPa			
环境及流体温度 Environment and fluid temperature	-10~60°C			
重复精度(mm) Repeatability accuracy	±0.01			
最高使用频率(c.p.m) Maximum frequency of use	120c.p.m			
动作方式 action mode	双作用 Double action			
注)夹持力N 压力0.5MPa Note) gripping force N Pressure 0.5MPa	外径夹持 External diameter clamping	14	25	42
	内径夹持 Internal diameter clamping	16	28	47
	带防尘罩外径夹持 External diameter clamping with dust cover	9	21	36
带罩·标准型手指行程 Standard finger stroke with hood	4	4	6	
长行程手指行程 Long stroke finger stroke	10	10	12	
接管口径Rc Pipe Size	M3×0.5	M5×0.8		
磁性开关 Magnetic switch	内置磁环型 Built in magnetic ring type			
重量 Weight	59g	96.7g	138g	

注)夹持外径时的夹持力，Ø16-Ø25的夹持点距离L=20mm时的数值  
 Note)Clamping force when holding the outside diameter,  
 The value of the holding point of Ø16-Ø25 is L=20mm



缸径(Bore)	AA	AB	B	CB	EC	EO	FX	FY	FZ	G	I	J	K	NA	NB
16	35	32	30	11	5	7	12.5	11	3	25	4	10	4	8	5h9
20	38	35	36	13	6	8	14.5	13	3	27	5	12	5	10	6h9
25	40	37	42	15	7	10	17	14.5	5	28	5	14	6	12	6h9

缸径(Bore)	O	P	Q	SA	SB	SC	TB	UA	UB	VA	VB	WA	XA	XB
16	2	M3x0.5	6	3.4	6.5	8	5	M3x0.5	4.5	2H9	2	17H9	2H9	2
20	2.5	M5x0.8	7	3.4	6.5	9.5	6	M3x0.5	6	2H9	2	21H9	2H9	2
25	3	M5x0.8	8	4.5	8	10	6	M4x0.7	6	3H9	3	26H9	3H9	3

开关选择请参考 P179 页